

Semi-frameless Shower Door

Installation Instructions

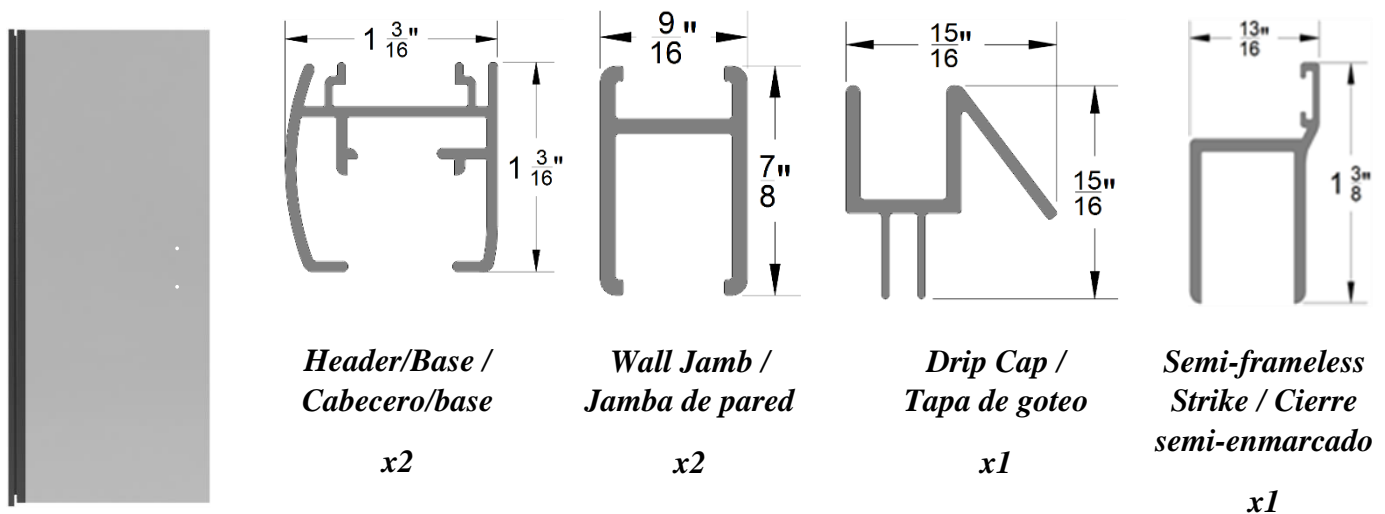
Instrucciones de Instalación para Puerta de Ducha Semi-marcada



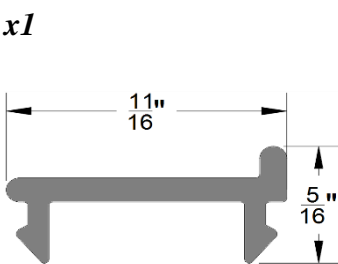
Tools Needed / Herramientas Necesarias:



Parts Included / Piezas Incluidas:



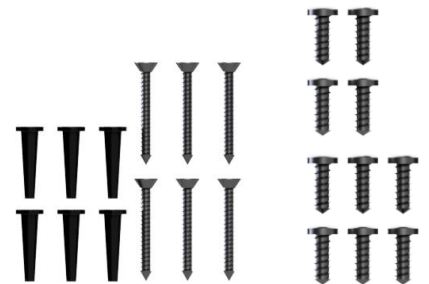
Pre-assembled Door / Puerta pre-ensamblada
 x1



Threshold Insert / Inserción umbral
 x1



Through Glass 6" c-pull / Manija de 6" que atraviesa el vidrio
 x1



Hardware Kit / Juego de accesorios

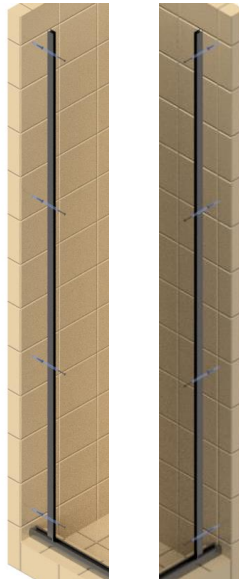
Step 1: Measure distance between walls at base and cut bottom track at 1/16" less than this opening.

Mida la distancia entre las paredes en la carril de la base y corte la parte inferior 1/16" de pulgada menos de abertura.



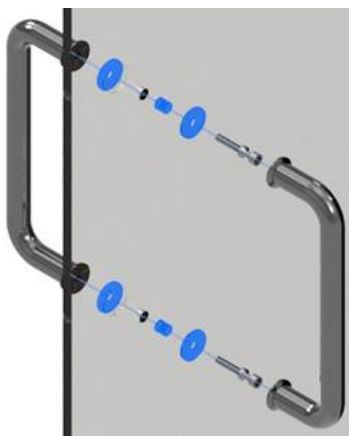
Step 2: Place bottom track on base and set wall jambs inside bottom track along base at center line. Plumb wall jambs with level and mark installation holes with pencil. Drill holes using 3/16 bit and insert screw anchors. Secure with #8 x 1" installation screws.

Coloque la carril inferior en la base y meta las jambas de pared adentro de la carril inferior a lo largo de la pared en línea de centro. Alinee verticalmente las jambas de la pared con nivel y marque los agujeros de instalación con lápiz. Perfore con broca de 3/16" y coloque anclajes de tornillo. Asegure con tornillos de instalación #8 x 1".



Step 3: Disassemble handle and install through holes on door. Make sure grommets are in holes and plastic washers are between door and metal washers.

Desmante la manija e instale a través de agujeros en la puerta. Asegúrese de colocar ojales en los agujeros y arandelas de plástico entre la puerta y las arandelas de metal.



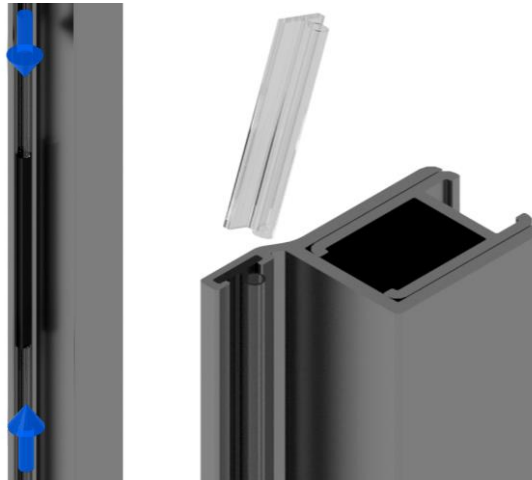
Step 4: Center magnetic door strike along edge of door, with rubber strip wedged in between, and knock onto glass using rubber mallet.

Centralizar el plato magnetico a lo largo del borde de la puerta, con una cuña de tira de goma encajada en el medio golpea el vidrio con un mazo de goma.



Step 5: Center one-piece magnet along strike jamb and cut striker seals at both ends.

Centre la pieza de imán a lo largo de la jamba y corte sellos delanteros en ambos extremos.



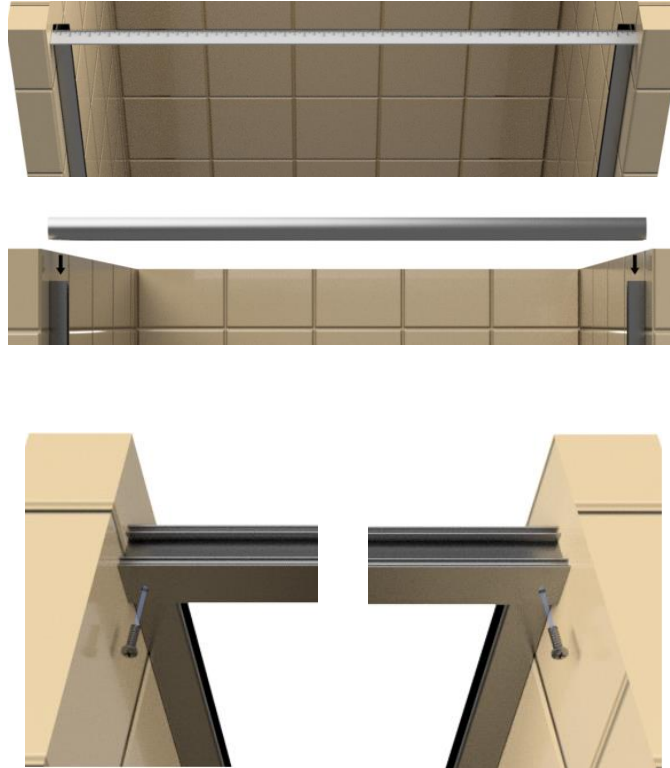
Step 6: Slide hinge jamb of door and strike jamb over wall jambs. Adjust hinge jamb and strike jamb to desired positions. Drill holes along hinge jamb through wall jamb using 7/64 bit and secure with #6 x 3/8" screws. Drill holes along strike jamb through wall jamb and secure with screws.

Corra la jamba de bisagra de la puerta y striker sobre jambas. Ajuste jamba de bisagra y la jamba a la posición deseada. Perfore agujeros a lo largo de la jamba de bisagra a través de un post de esquina con broca de 7/64 y asegure con tornillos #6 x 3/8". Perfore agujeros a lo largo de la jamba a través del otro poste de la esquina y asegure con tornillos.



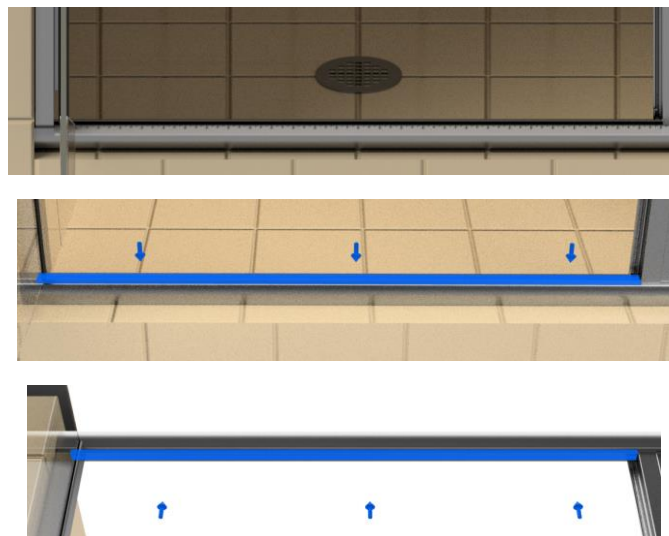
Step 7: Measure distance between wall across top of wall jambs and cut header at 1/16" less than this dimension. Slide over wall jambs and drill holes at header through wall jambs. Secure with #6 x 5/8" screws.

Mida la distancia entre las paredes de la parte superior de las jambas de pared y corte la cabecera 1/16" de pulgada menos de la apertura. Corra sobre las jambas de pared y el poste en línea. Perfore agujeros en la cabecera a través de las jambas y poste en línea. Seguro con tornillos #6 x 3/8".



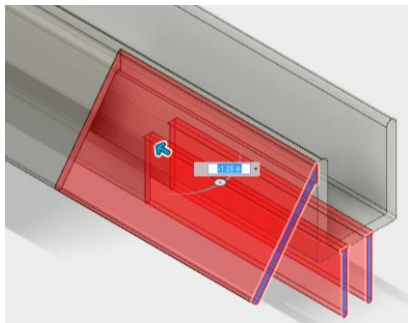
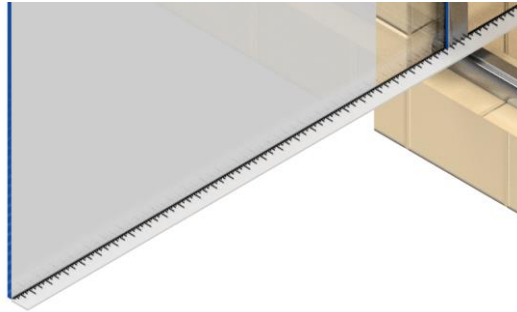
Step 8: Measure opening between hinge jamb and strike jamb. Cut threshold inserts to this dimension. Snap into bottom track and header.

Medida de abertura entre jamba de bisagra y la jamba. Corte umbral a esta dimensión. Presione el carril inferior y la cabecera.

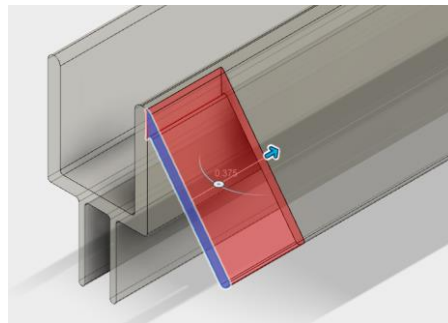


Step 9: Measure from edge of door to hinge jamb and cut drip cap at 1/8" less than this dimension. Trim 1-1/4" off flap of drip cap on hinge side. Trim 3/8" off flap and inside leg of drip cap on strike side to ensure door will close properly. Slide drip cap onto bottom of door.

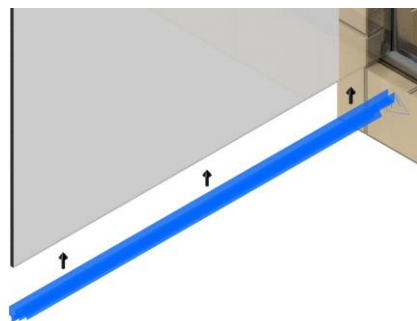
Mida desde el borde de la puerta a la bisagra jamba y corte la tapa de goteo 1/8" menos de esta dimensión. Corte 1-1/4" de la solapa y las piernas de la tapa de goteo en el lado de las bisagras. Corte 3/8" de la solapa de la tapa de goteo para asegurar que la puerta cierra correctamente. Corra la tapa de goteo en la parte inferior de la puerta.



Hinge side / Lado de la bisagra



Strike side / Lado del cierre



Step 10: Caulk along inside of unit where metal contacts walls and base. Outside caulking is optional.

Calafatee a lo largo dentro de la unidad donde metal entra en contacto con las paredes y la base. Calafatear afuera es opcional.